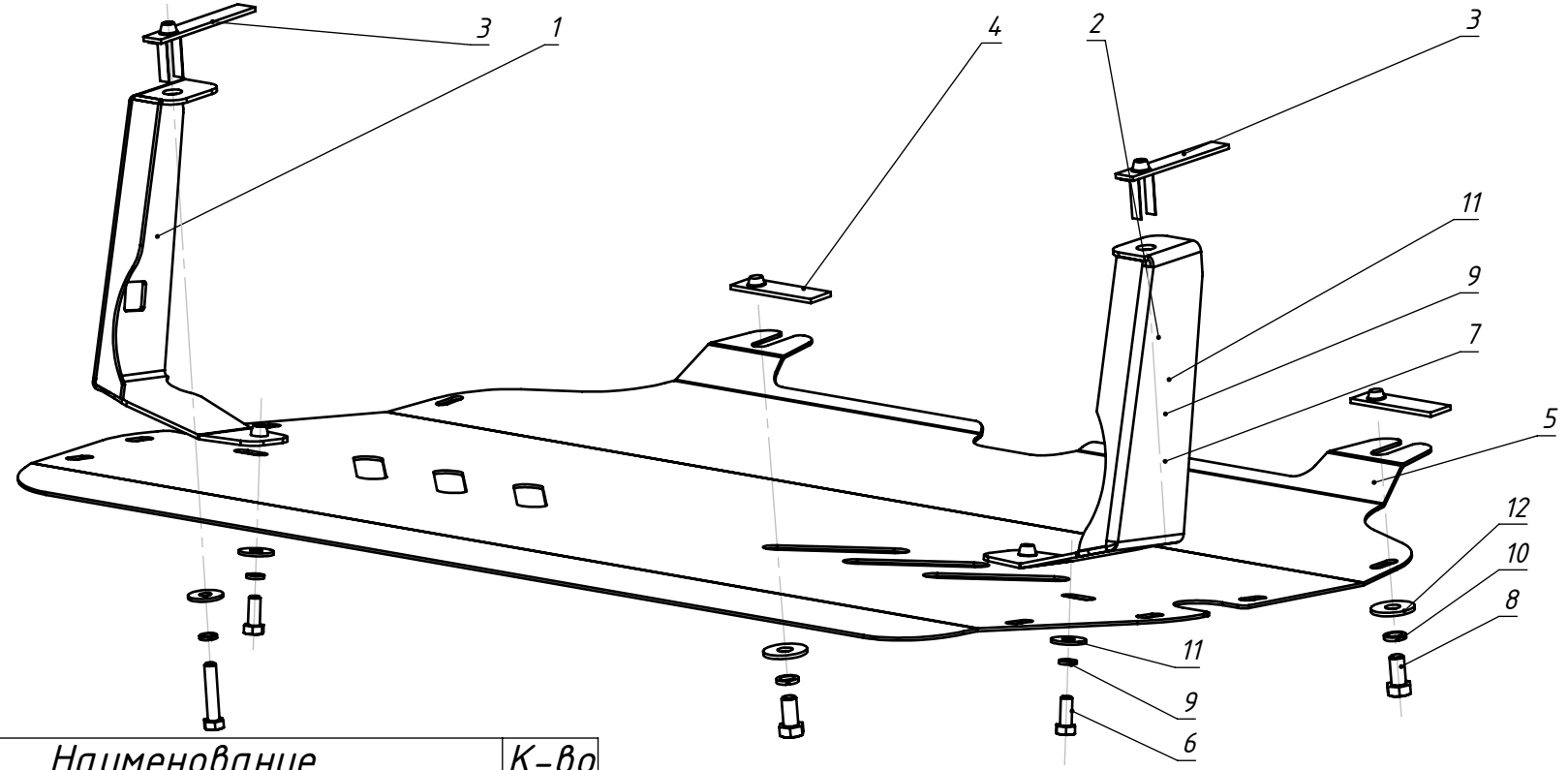


Арт
45.03.020

Защита картера Skoda Superb,
Skoda Octavia II

Год выпуска: 2009 по н.в.
Двигатель: 1,4/1,8/2,0 бензин
Коробка: МКПП/АКПП



Поз	Наименование	К-во
1	Кронштейн правый	1
2	Кронштейн левый	1
3	Планка закладная Zk.01.06.00 СБ	2
4	Планка закладная Zk.01.43.01	2
5	Защита картера	1
6	Болт М8х20 ГОСТ 7798-70	2
7	Болт М8х40 ГОСТ 7798-70	2
8	Болт М10х20 ГОСТ 7798-70	2
9	Шайба 8 Н ГОСТ 6402-70	4
10	Шайба 10 Н ГОСТ 6402-70	2
11	Шайба 8 ГОСТ 6958-78	4
12	Шайба 10 ГОСТ 6958-78	2

1. Установить закладные планки (поз. 3) в отверстия лонжерона.
2. Прикрутить кронштейны (поз. 1, 2) болтами (поз.7) с шайбами (поз. 9, 11) к лонжеронам.
3. Ослабить штатные болты (поз.8) или установить закладные планки (поз. 4), наживить болты (поз. 8) с шайбами (поз. 10, 12)
4. Навесить защиту (поз. 5) на болты (поз. 8).
5. Закрепить защиту в передней части болтами (поз. 5) с шайбами (поз. 7, 8) к кронштейнам (поз. 1, 2).
6. Затянуть весь крепеж.